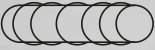




KATLANIR ÇADIR SOBASI SOBA BORUSU MONTAJI

*İLK KURULUM İÇİN İKİ KİŞİ GEREKLİDİR.

1.  **ISIYA VE KESİLMEMEYE
DAYANIKLI
ELDIVENLERİNİ TAK.**

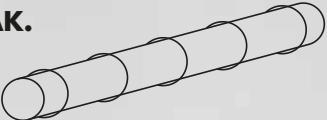
2.  **BORU ÜZERİNDEN
SABİTLEME
HALKALARINI ÇIKART.**

**BORUYU DÜZ
BİR ZEMİNDE AÇ.**

3. 

4.  **BORUYU UZUN KENARDAN
BAŞLAYARAK RULO YAP.**

**SABİTLEME HALKALARINI
EŞİT ARALIKLARLA
TAK.**

5. 



GÜVENLİK BİLGİLERİ

- Lütfen bu kılavuzda yazan güvenlik uyarılarını dikkatlice okuyun.
- Bu kılavuzda yazan uyarı ve ikazların dikkate alınmaması yaralanma, mal kayıpları ve hatta ölümcül yangınlara neden olabilir.
- Sobanızın kurulumunun montaj kılavuzunda tarif edildiği gibi yapılmasına özen gösterin. Kurulumun eksik veya hatalı yapılması tehlikeli olabilir.
- Sobanızı doğaya çıkmadan önce montaj edip prova yapmanız ve sökülüp takılmasına iyice hakim olmanız önerilir.
- Eğer sobanızı çadır içerisinde kullanacaksanız SADECE soba kurulumuna uygun çadırlarda kullanın.
- Sobanızı sabit ve düz bir zemin üzerinde kurun.
- Sobanızı baca çıkışı yapılamayan kapalı alanlarda kullanmayın.
- Sobanızı kolay tutuşabilir bir yapının çevresinde kullanmayın.
- Sobanızın sıcak kısımlarının çadırınıza direkt temasından kaçının. Çadırınızın soba kurulumuna uygun olması alev dayanıklı olduğu anlamına gelmemektedir. Uzun süreli temasta çadırınız tutuşabilir.
- Soba kapısının önünde, yanan odun ya da köz düşme ihtimaline karşılık yanmaz bir alan olmasını sağlayın. Sobanızın çantası ya da bir miktar toprak işinizi görecektir.
- Sobanızın bacasına eldivensiz dokunmak tehlikelidir. Isıya ve kesilmeye dayanıklı eldiven kullanın.
- Sobanızı yakmak veya yeniden tutuşturmak için kesinlikle ispiroto, mazot, biyoetanol (Sömene yakıtı), white gas (saatçi benzini), gazyağı (kerosen) ve bunlar gibi sıvı yakıtlar kullanmayın! Yalnızca EN 1860-3'e uygun çıra ya da doğadan bulacağınız kuru odun parçaları kullanın.
- Kurumamış ve taze odun parçaları kullanmayın. Tam kurumamış odunlar çabuk ve verimsiz yanacağı gibi fazla kurum oluşmasına da neden olur.
- Sobanız yanarken dikkatli hareket edin ve kesinlikle yanından ayrılmayın.
- Çocukları ve evcil hayvanlarınızı sobadan uzakta tutun. Bebek, çocuk ve evcil hayvanlarınızın sıcak sobanın etrafında yalnız bulunmasına kesinlikle izin vermeyin.
- Yandığı sürece sobanızın yerini değiştirmeyin.
- Çadır içine hava girişini tamamen kapatmayın. Çadırınızın havalandırması ya da kapısının bir kısmını hava akışının sağlanması için mutlaka açık bırakın.
- Çıkış klapeşi altında bulunan kıvılcım önleyici, soba içerisinden çıkacak kıvılcımlara büyük ölçüde engel olmaya yarar. Böylelikle sobadan çıkan kıvılcımlarla çadırınızın zarar görmeye ihtimali en aza indirilmiştir olur.
- Sobanızın kızarana kadar ısınmasına müsaade etmeyin. Kızaran soba metalin kolaylıkla yamulmasına ve deforme olmasına neden olur. Sobanızın yanışını yavaşlatmak için ön yüzeydeki hava girişini kısarak içerisindeki hava akımını azaltın.
- Uzun süreli kullanımlarda sobada oluşacak kurumların periyodik olarak temizlenmesi gerekir. Her gün kıvılcım önleyicinin, kullanım yoğunluğuna göre 2-3 günde bir bacanın temizlenmesi önerilir.
- Acil durumlar haricinde sobanızı kesinlikle su ile söndürmeyin.
- Kül temizlemeden önce içerisindeki odunun tamamen yandığına ya da tamamen söndüğüne ve sobanın tamamen soğuduğuna emin olun.



nature compact

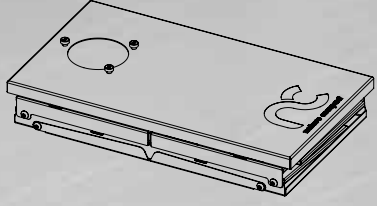
KATLANIR ÇADIR SOBASI

**MONTAJ KILAVUZU &
GÜVENLİK BİLGİLERİ**

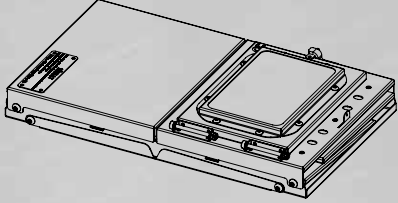
www.naturecompact.com
info@naturecompact.com

@naturecompact

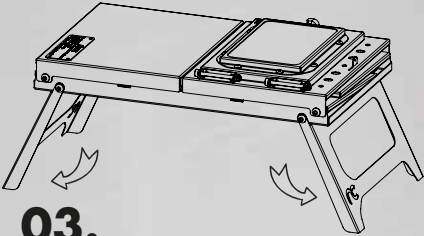
KATLANIR ÇADIR SOBASI MONTAJ ŞEMASI



01.
Çadır sobanızın bağlarını çözün.

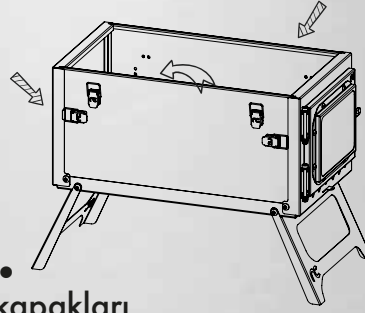
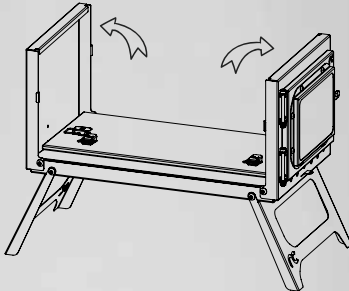


02. Üst sacı montajdan ayırın.

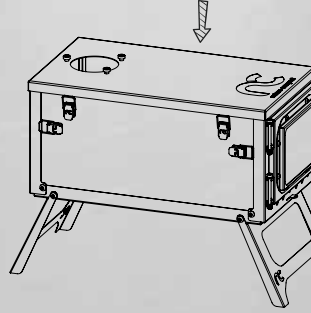


03.
Ayakları açın.

04.
Ön ve arka kapakları kaldırın.

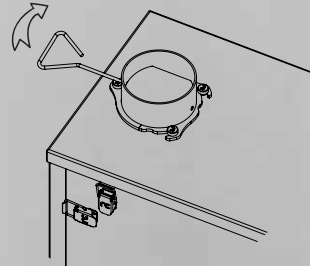
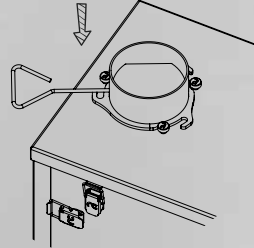


05.
Yan kapakları kaldırın ve kliplerini takın.



06.
Üst kapağı yerleştirin ve kliplerini takın.

07.
Baca klapesini yuvasına oturtun.



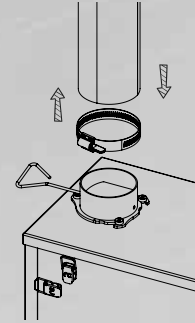
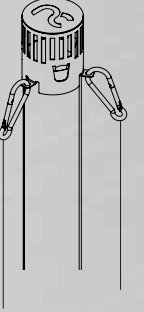
08.
Çevirerek yerine sabitlenmesini sağlayın.

! Bu aşamadan sonra montaja koruyucu eldiveninizi takarak devam ediniz.



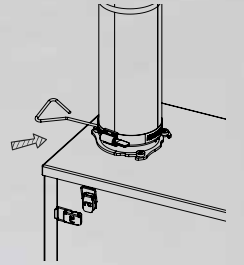
09.
Baca borusu montajının üst tarafına baca şapkasını takın.

10.
Şapka üzerindeki deliklere karabinaları takın ve iplerini serbest bırakın.



11.
Baca montajının alt tarafına kelebek vidalı kelepçeyi gevşeterek takın ve baca klapesine yerleştirin.

12.
Kelebek vidayı sıkarak bacayı sabitleyin.



13.
Bacaya takılı ipleri çadır kazıklarına sabitleyin.

! Dikkat: Sabitlenmeyen baca rüzgarlı havalarda yerinden çıkabilir.